

Clear video manual available via www.brabantia.com
 Instructions vidéo claires disponibles sur www.brabantia.com
 Eine verständliche Videoanleitung finden Sie auf www.brabantia.com
 Disponibile manuale video sul sito www.brabantia.com
 Vídeo con manual disponible en www.brabantia.com
 Video com manual completo disponível via www.brabantia.com
 详细的视频指南请浏览官网：www.brabantia.com
 Наглядную видео-инструкцию можно найти на сайте www.brabantia.com
 Duidelijke video handleiding beschikbaar via www.brabantia.com



INSTRUCTIONS FOR USE
 NOTICE D'UTILISATION
 GEBRAUCHSANWEISUNG
 ISTRUZIONI D'USO
 INSTRUCCIONES DE USO
 INSTRUÇÕES DE UTILIZAÇÃO
 使用指南
 ИНСТРУКЦИИ ПО
 ИСПОЛЬЗОВАНИЮ
 GEBRUIKSAANWIJZING





EN

Important!

- Beware not to drill through electric, water or gas pipes.
- Be careful when drilling the holes, not to drill through the material.

FR

Important !

- Attention à ne pas percer au travers des câbles électriques, tuyaux de gaz ou eau.
- Lorsque vous percez les trous, veillez à ne pas percer le matériel.

DE

Wichtig!

- Achten Sie darauf, dass Sie nicht in Gas-, Wasser- oder Stromleitungen bohren!
- Achten Sie beim Bohren darauf, dass Sie nicht durch das Material bohren!

IT

Importante!

- Attenzione a non forare cavi elettrici, tubi dell'acqua o del gas.
- Far attenzione quando si eseguono i fori a non perforare lo sportello.

ES

¡Importante!

- Asegúrese de no taladrar en un punto de paso de cables o tuberías de agua o gas.
- Asegúrese de no atravesar el material al taladrar.

PT

Importante!

- Tenha cuidado para não perfurar canos eléctricos de água ou gás.
- Tenha atenção ao fazer os buracos de fixação, para não perfurar o material.

CN

重要信息!

- 注意不要钻入电线、水管或煤气管道。
- 如果墙面结构太脆弱，我们强烈建议您在壁橱的内壁侧面安装产品。

RU

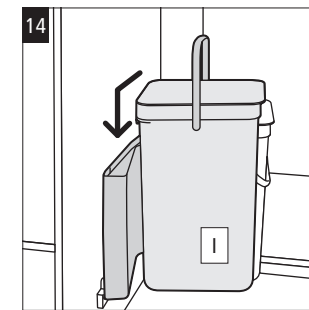
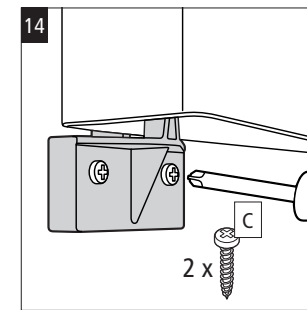
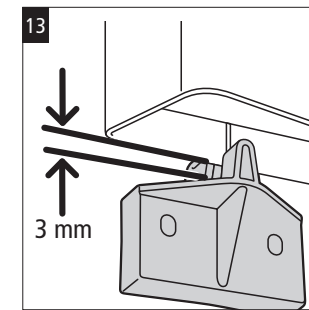
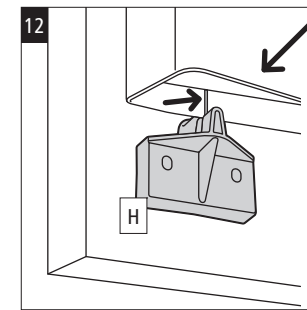
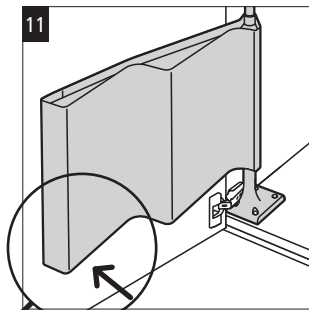
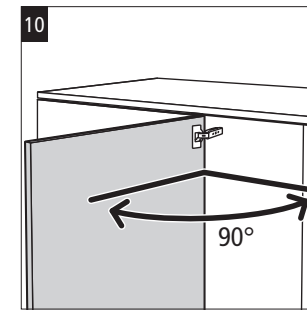
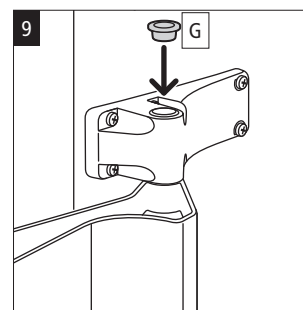
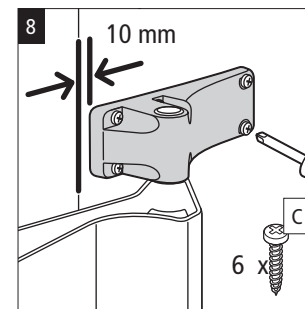
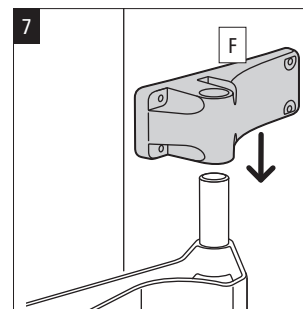
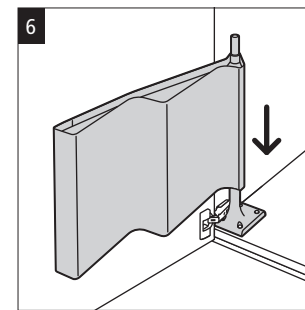
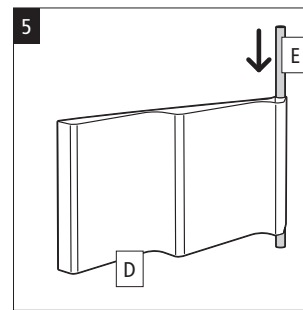
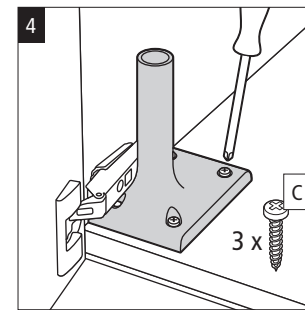
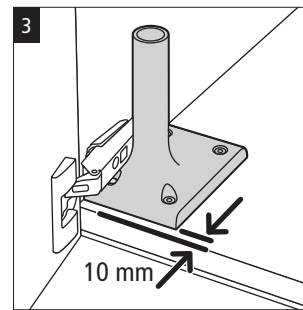
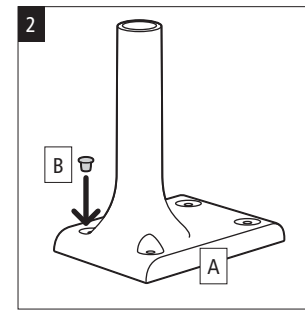
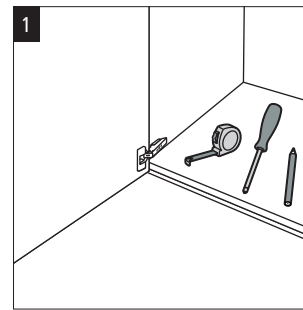
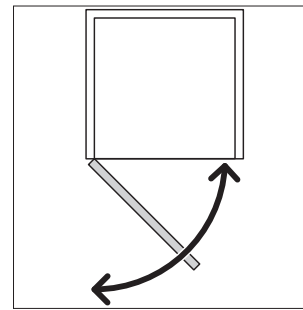
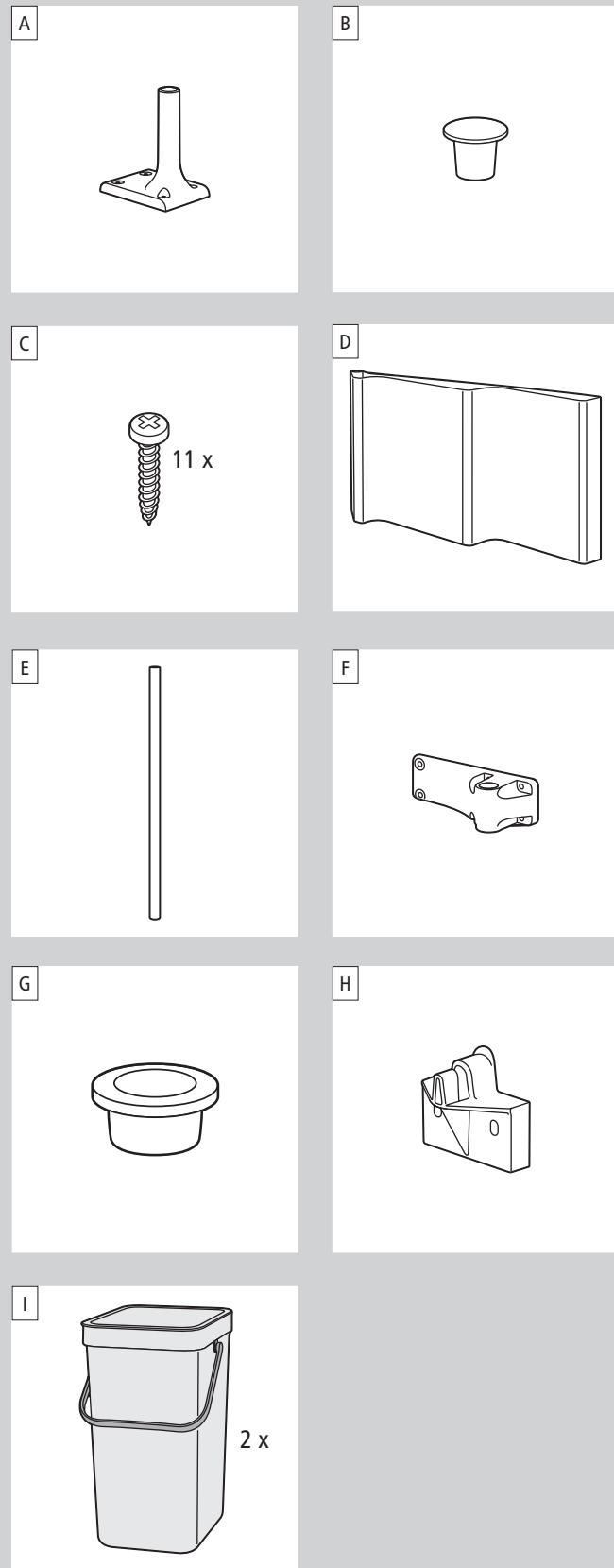
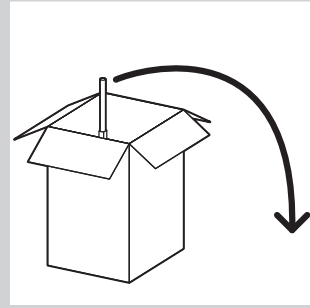
Внимание!

- Следите за тем, чтобы не просверлить электропроводку, водяные или газовые трубы.
- При высверливании отверстий следите за тем, чтобы не просверлить материал насквозь.

NL

Belangrijk!

- Let op dat u niet in gas-, water-, of elektriciteitsleidingen boort!
- Let bij het boren op dat u niet door het materiaal heen boort.



Clear video manual available via www.brabantia.com
 Instructions vidéo claires disponibles sur www.brabantia.com
 Eine verständliche Videoanleitung finden Sie auf www.brabantia.com
 Disponibile manuale video sul sito www.brabantia.com
 Video con manual disponible en www.brabantia.com
 Video com manual completo disponível via www.brabantia.com
 详细的视频指南请浏览官网：www.brabantia.com
 Наглядную видео-инструкцию можно найти на сайте www.brabantia.com
 Duidelijke video handleiding beschikbaar via www.brabantia.com